

## Filterspitzen

Der Filter behält keine Rückstände der Substanz/Lösung daher kann bei einer Überpipettierung ein Teil der Flüssigkeit zurückgewonnen werden

Low-Binding-Spitzen



## Spitzen ohne Filter

Verpackt in sterilem Rack oder Nachfüllpackung

Wiederverwendbare Racks mit Nachfüllungen

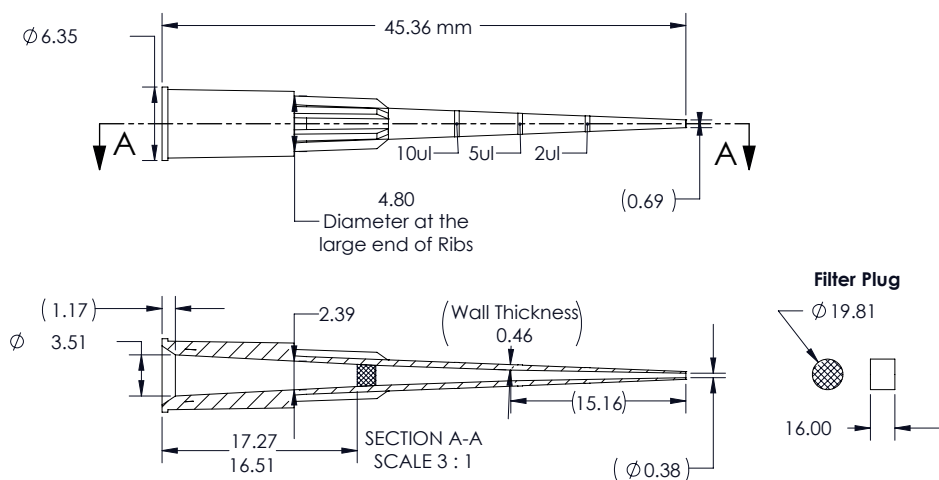
von Spitzen ohne Filter  
Standard- oder Low-Binding-Spitze  
Wiederverwendbare Racks mit Nachfüllpackungen für Spitzen ohne Filter

Nachfüllung :  
Standard-Spitzen  
Die Nachfüllpackungen sind verpackt in 2 Türme mit je 5 Plattformen mit Schutzdeckel

## 10 µl Tips

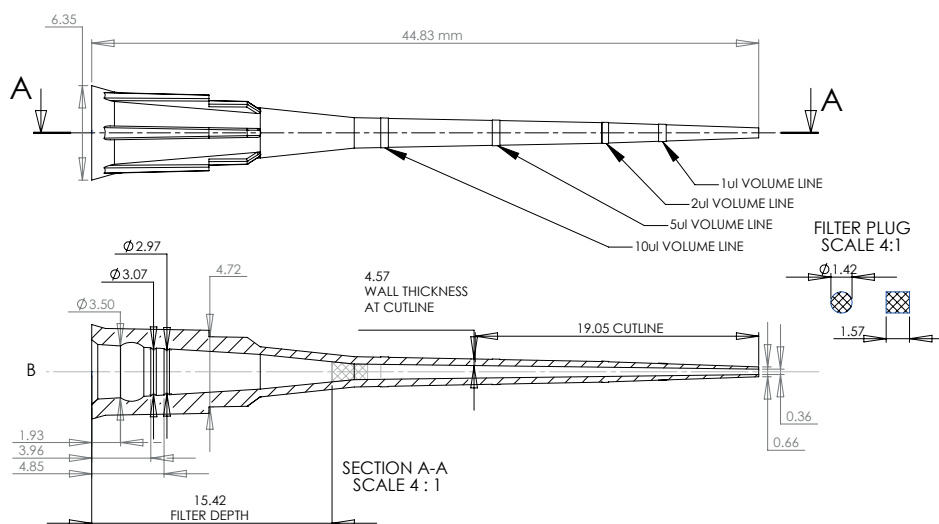
### Long reach

- Lang und graduiert
- Ideal für 1,5 ml und 2 ml Mikroröhrchen
- Art. Nr. : 713278 / 713275 / 713276 / 713277 / 713268



### Sharp

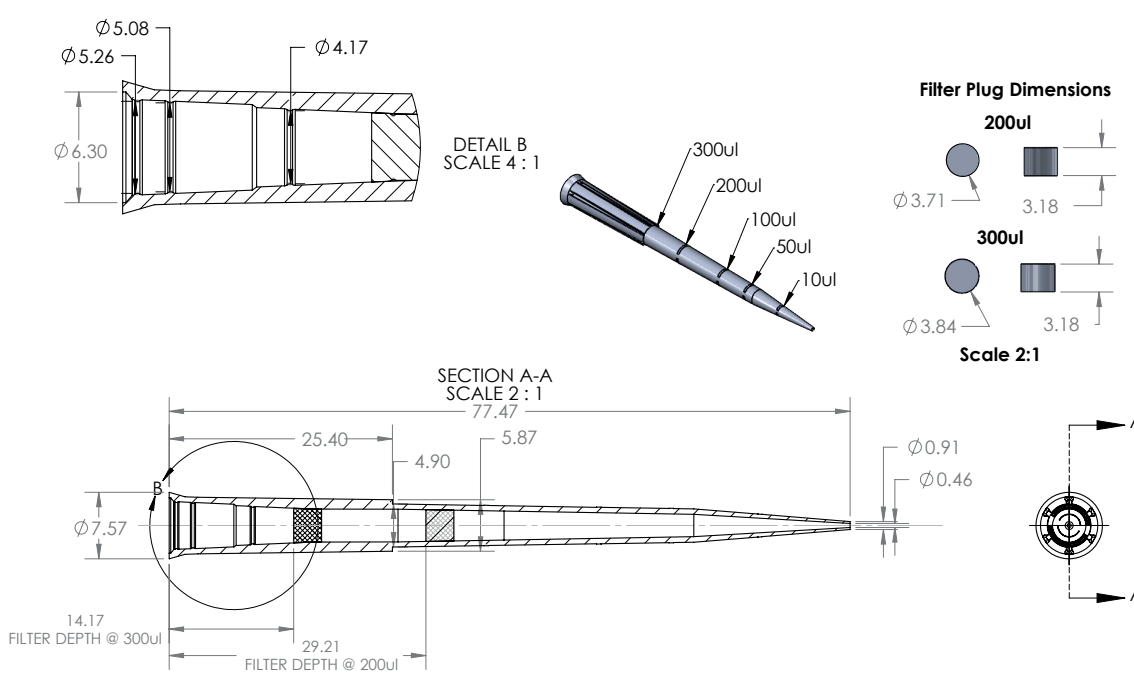
- Sehr fein und graduiert: 1 µl, 2 µl, 5 µl und 10 µl
- Außergewöhnliche Genauigkeit: ideal für molekularbiologische Anwendungen wie PCR, NGS
- Dies ist die einzige 10-µl-Spitze mit 1-µl-Graduierung
- Art. Nr. : 713260 / 713245 / 713246 / 713247



## 200 µl Tips

### Multiguard 3

- Eine Spitze für drei Mikropipetten : 20 µl, 100 µl, 200 µl
- Graduierung 20 µl, 50 µl, 100 µl und 200 µl
- Sehr lang 77,5 mm: ideal für Assay-Blöcke
- Art. Nr. : 713264

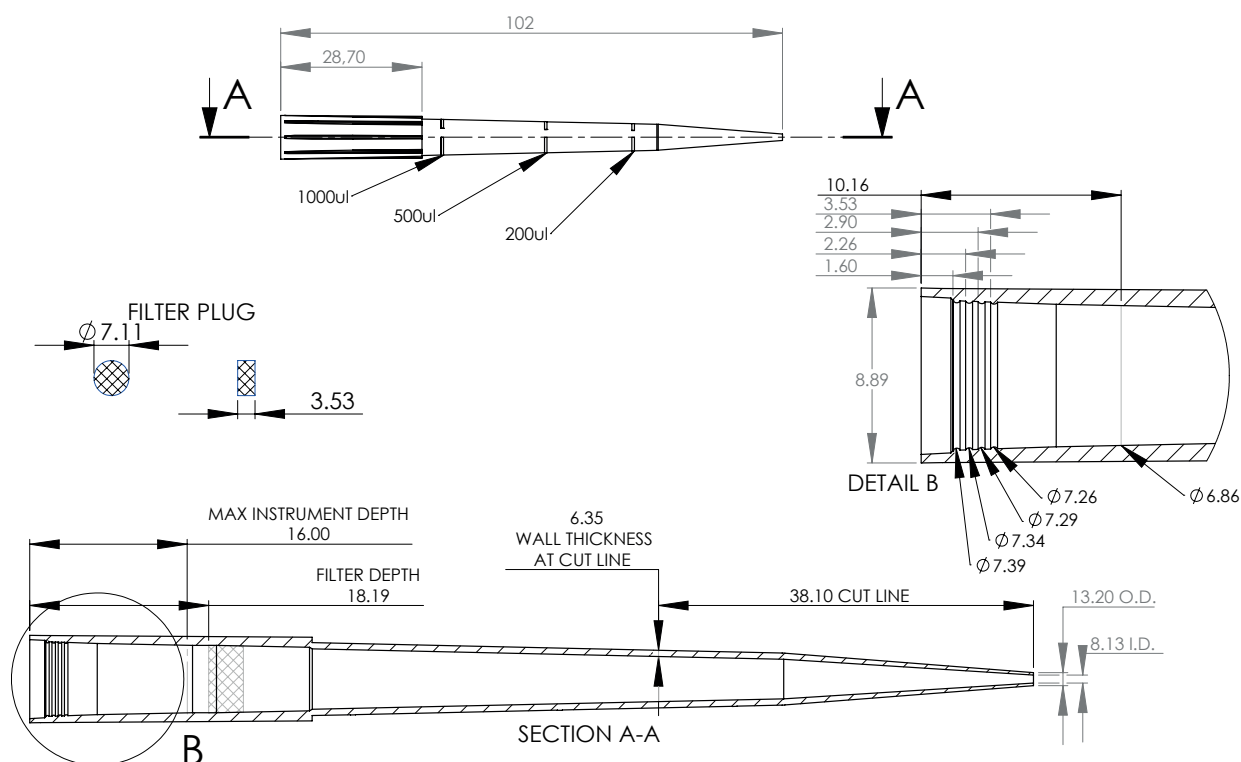


### Multiguard 3 VS Std 200 µl



## 1250 µl Tips

- Exklusives Design und sehr lang: ideal für 15- und 50ml-Röhrchen, Assay-Blöcke
- Graduierung 200 µl, 500 µl und 1000 µl
- Art. Nr. : 713266 / 713254 / 713255 / 713271



### 1250 µl VS Std 1000 µl



**Kompatibilitätsliste für Ihre Pipette vorhanden**