

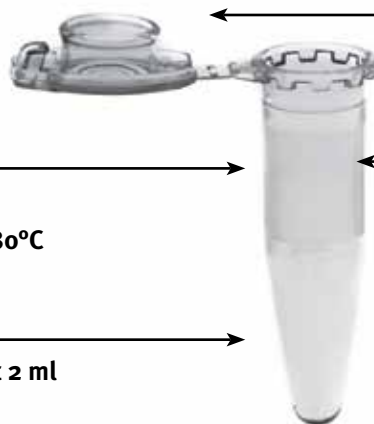
Gamme complète de tubes à fermeture renforcée : Les Microtubes Clear-Lock

4 volumes disponibles
0,5 ml, 1,5 ml, 2 ml et 5 ml

ClearLine



Système de fermeture sécurisé !



**Capuchon perçable et avec plage d'écriture.
Ouverture facilitée pour le manipulateur**

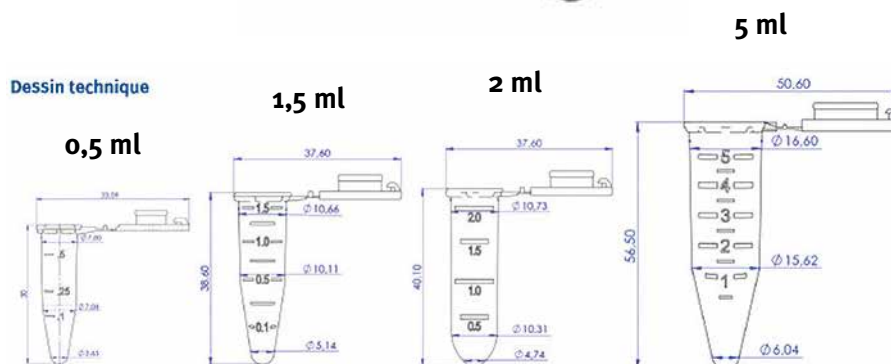
En polypropylène vierge :

- Autoclavable (121°C)
- Résistant à la congélation jusqu'à - 80°C

**Graduation et plage d'écriture dépolie
pour identifier l'échantillon**

Centrifugation haute vitesse :

- 30 000 g pour les modèles 0,5 ; 1,5 et 2 ml
- 21 000 g pour le modèle 5 ml



Conditionnement en **sachet refermable** pour une meilleure conservation

- Disponible avec un emballage externe en carton pour un **meilleur stockage**
- Disponible en **emballage unitaire stérile**



Packaging Clearline



Sac à fermeture à glissière refermable

Vol. (ml)	En vrac, non stériles			En boîte, non stériles			En boîte, stériles (emb. unitaire)		
	Réf.	Unités/sachet	CHF/sachet	Réf.	Unités/boîte	CHF/boîte	Réf.	Unités/boîte	CHF/boîte
0,5	390931A	500	NC-	390929	500	NC-	-	-	-
1,5	390903	1000	NC-	390901	2 X 500	NC-	390940	100	NC-
2	390904	1000	NC-	390902	2 X 500	NC-	390941	100	NC-
5	390932A	500	NC-	390930A	2 X 100	NC-	-	-	-